

■ БЫСТРЫЙ ВЫБОР							Входная скорость (n ₁) = 1400 мин ⁻¹								
Скорость на выходном валу n ₂ [мин ⁻¹]	Переда- точное число i	Мощность двигателя P _{1М} [кВт]	Крутящий момент на выходе M _{2М} [Нм]	Сервис- фактор f.s.	Номинал. мощность P [кВт]	Номинал. крутящий момент M _{2R} [Нм]	Возможные моторные фланцы В5				Возможные моторные фланцы В14			Выходной вал	Код передаточ- ного числа
							F	G	H	I	-	-	-		
38.8	36.11	18.5	4113	1.1	19.4	4500	В							301411	01
27.5	50.89	15	4694	1.0	14.1	4600	В							201414	02
25.1	55.73	11	3777	1.2	12.9	4600	В							201413	03
20.3	68.80	11	4662	1.0	10.4	4600	В							161414	04
18.6	75.35	9	4354	1.1	9.5	4600	В							161413	05
15.6	89.47	7.5	4160	1.1	8.0	4600	В							131414	06
15.2	92.02	7.5	4278	1.1	7.6	4500	В							161411	07
14.3	97.99	7.5	4556	1.0	7.3	4600	В							131413	08
12.8	109.52	5.5	3762	1.2	6.6	4600	В							111414	09
11.7	119.94	5.5	4120	1.1	6.0	4600	В							111413	10
9.6	146.47	4	3681	1.2	4.8	4500	В							111411	11
8.8	158.37	4	3980	1.2	4.5	4600	В							81414	12
8.1	173.45	4	4359	1.1	4.1	4600	В							81413	13
6.6	211.82	3	4007	1.1	3.3	4500	В							81411	14

Для всех передаточных чисел динамический КПД равен **0,96**

 Возможные моторные фланцы
 В) В комплект поставки входит проставка
 В) По заказу возможен комплект без проставки
 С) Положение отверстий моторного фланца

5

Редукторы **1103** поставляются с синтетическим маслом, обеспечивающим смазку на весь период эксплуатации редуктора, техническое обслуживание не обязательно.

Оснащены сапуном, спускными и контрольными пробками.

Тип синтетического масла и рекомендованное количество приведены в таблице 1.

Возможные радиальные и осевые нагрузки редуктора приведены в таблице 2.

7.00 л	13.00 л	8.00 л	9.00 л	16.00 л	13.50 л	Уточняйте отдельно
AGIP Blasias 460						

табл. 1

РАДИАЛЬНЫЕ И ОСЕВЫЕ НАГРУЗКИ

Выходной вал

$F_{eq} = FR \cdot \frac{138}{X+68}$

n ₂	FA	FR	n ₂	FA	FR	n ₂	FA	FR
300	2600	13000	140	3300	16500	70	4300	21500
250	2700	13500	120	3500	17500	40	5000	25000
200	3000	15000	85	3900	19500	15	5900	29500

По запросу для увеличения допустимых нагрузок до ступны усиленные подшипники

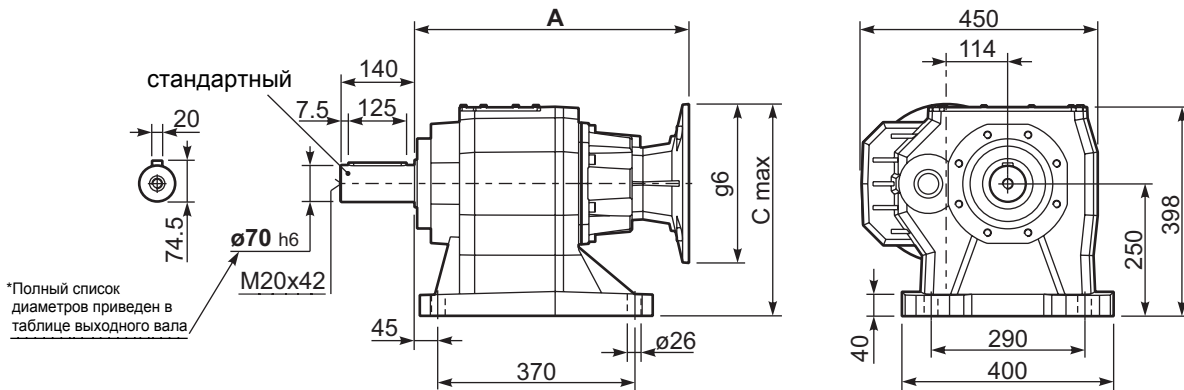
Входной вал

n ₁	FA	FR
1400	700	3500
900	840	4200
500	900	4500

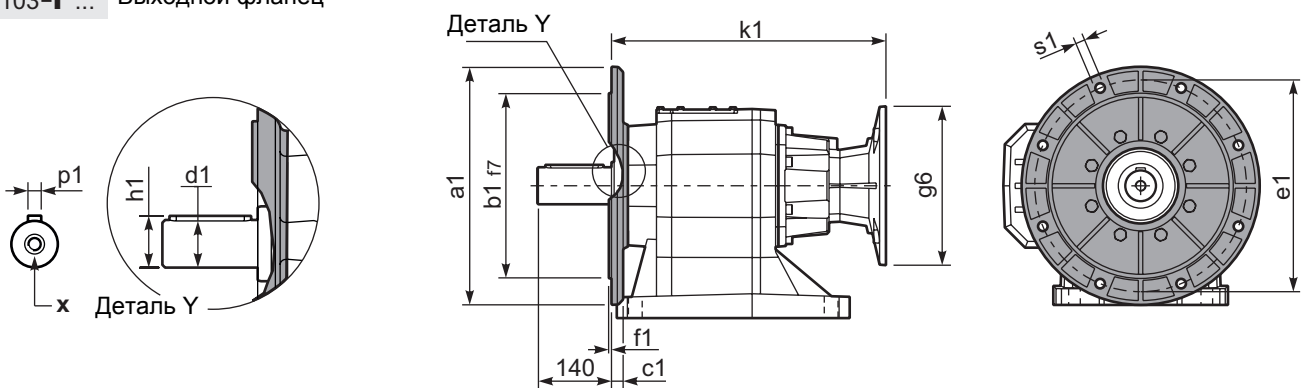
табл. 2

P1103S0... Лапы

Вес редуктора **156 кг**



P1103-F... Выходной фланец



*Возможный выходной вал

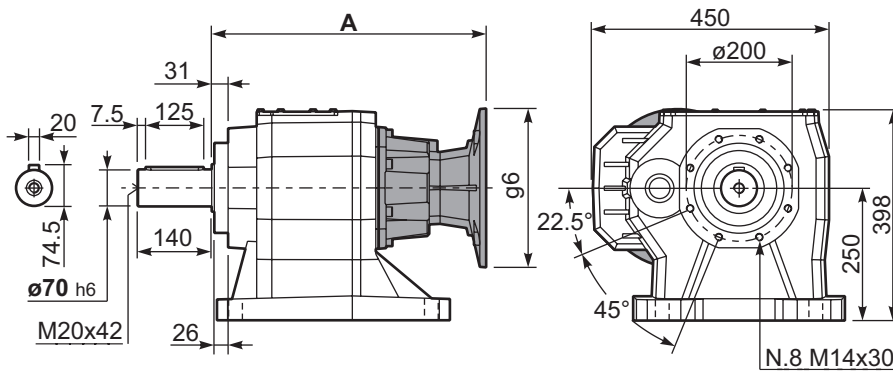
	Вал - d1	p1	h1	x
Стандартный	Ø 70x140	20	74.5	M20x42
На заказ	-	-	-	-

Возможные выходные фланцы

a1 Ø	b1	c1	e1	f1	s1	Артикул
350	250	21	300	5	18	KC110.9.015
450	350	22	400	5	18	KC110.9.016
-	-	-	-	-	-	-

Комплектуется фланцем и лапами только по заказу. Совместимость уточняйте отдельно.

P1103S0... Базовое исполнение



Моторные фланцы B5	A	C _{max}	g6	k1	Артикул
100/112 B5	518.5	375	250	518.5	KC1109056
132 B5	518.5	400	300	518.5	KC1109057
160 B5	533.5	425	350	533.5	KC1109058
180 B5	533.5	425	350	533.5	KC1109058_B

R1103S0... Входной вал

